

建设工程放线资料

工程名称:路桥区 6#安置小区项目

工程项目:商住

测绘单位:台州市乾坤测绘有限公司

2019年02月26日



目 录

一、工程概况	3
二、相关资料	3
三、技术依据	3
四、技术人员和仪器设备	4
五、控制资料的利用	5
六、放线方法	5
七、放线检查资料	5
八、图件资料	6
九、其它	6

放线作业员: 

(签名)

2018年02月26日

放线检查员: 

(签名)

2019年02月26日

质量检查意见: 

(签名)

2019年 2月 26日

一、工程概况

工程名称	路桥区 6#安置小区项目
工程项目	商住
委托单位	台州市路桥如泰置业有限公司
放线时间	2019 . 02 . 26

二、相关资料

序号	名称	编号	审批部门
1	商住	331001201940006	建设规划局
2			
3			
4			

三、技术依据

序号	名称	代号	标准等级
1	《工程测量规范》	GB50026-2007	国标
2	《1:500、1:1000、1:2000 地形图图式》	GB/T20257.1-2007	国标
3	《城市测量规范》	CJJ8-97	行业标准
4	《卫星定位城市测量技术规范》	CJJ-T73-2010	行业标准
5	《浙江省 1:500、1:1000、1:2000 基础数字地形图测绘规范》	DB33/T552-2005	地方标准
6	《浙江省 GPS-RTK 测量技术规定》(试行)	ZCB001-2008	地方标准
7	《台州市区建设工程放线验线技术规定》	台建规 [2009] 337 号	

五、控制资料的利用

控制资料	资料来源	台州市测绘管理办公室
	坐标系统	台州独立坐标系
	控制点名称	台州市 COSS 网
	控制点等级	
	控制点检核情况	满足放线技术依据中有关规定要求

六、放线方法

- 1、根据总平面图或定位图中建筑特征点坐标，采用 GPS RTK 方法放样。
- 2、采用不同方法检查放样点（线），检查合格后，结果以书面形式出具。
- 3、根据现场实际条件绘制放样点点之记，实采地形特征点坐标，结果以书面形式出具。

七、放线检查资料

（一）总平面图或定位图数据检查

没有发现数据不合理处。

（二）放样点坐标计算

（三）放样后复测数据与规划数据比较

见表 1、表 2

表 1

放样复测坐标检查						
单位：米						
编号	规划坐标值		放样复测坐标值		差值	
	X	Y	X	Y	ΔX	ΔY
1	63075.92	87951.998	63075.928	87951.991	-0.008	0.007
2	63089.318	87949.548	63089.31	87949.541	0.008	0.007
3	63105.934	87982.159	63105.941	87982.151	-0.007	0.008
4	63096.077	87991.558	63096.087	87991.551	-0.01	0.007
5	63097.139	88005.303	63097.131	88005.312	0.008	-0.009
6	63110.189	88009.203	63110.178	88009.211	0.011	-0.008
7	63110.189	88045.803	63110.181	88045.811	0.008	-0.008
8	63097.139	88049.703	63097.131	88049.712	0.008	-0.009
9	63095.03	88069.286	63095.04	88069.296	-0.01	-0.01
10	63105.581	88071.762	63105.589	88071.768	-0.008	-0.006
11	63096.051	88135.959	63096.058	88135.951	-0.007	0.008
12	63085.236	88135.263	63085.23	88135.269	0.006	-0.006
13	63051.453	88116.302	63051.463	88116.312	-0.01	-0.01
14	63040.903	88113.825	63040.912	88113.831	-0.009	-0.006
15	63037.657	88135.686	63037.667	88135.696	-0.01	-0.01
16	63043.731	88094.501	63043.738	88094.509	-0.007	-0.008
17	63030.985	88099.302	63030.975	88099.311	0.01	-0.009
18	63026.311	88032.465	63026.318	88032.468	-0.007	-0.003
19	63039.601	88035.445	63039.607	88035.454	-0.006	-0.009
20	63020.327	88019.902	63020.333	88019.911	-0.006	-0.009
21	63004.856	87994.432	63004.866	87994.439	-0.01	-0.007
22	63014.008	87990.043	63014.013	87990.047	-0.005	-0.004
23	62977.513	88012.211	62977.517	88012.218	-0.004	-0.007
24	62968.361	88016.6	62968.368	88016.608	-0.007	-0.008
25	62991.945	88035.971	62991.953	88035.976	-0.008	-0.005
26	62945.777	88041.251	62945.787	88041.257	-0.01	-0.006
27	62937.437	88045.146	62937.443	88045.153	-0.006	-0.007
28	62952.545	88070.017	62952.554	88070.024	-0.009	-0.007
29	62958.006	88085.654	62958.012	88085.659	-0.006	-0.005
30	62967.704	88080.817	62967.713	88080.823	-0.009	-0.006
31	62985.096	88109.448	62985.091	88109.453	0.005	-0.005
32	62973.21	88118.774	62973.216	88118.779	-0.006	-0.005
33	62997.498	88129.724	62997.491	88129.724	0.007	0

八、图件资料

- (一) 放样复测平面示意图(见附图一)
- (二) 放样点点之记(见附图二)
- (三) 放线定位图(见附图三)

九、其他

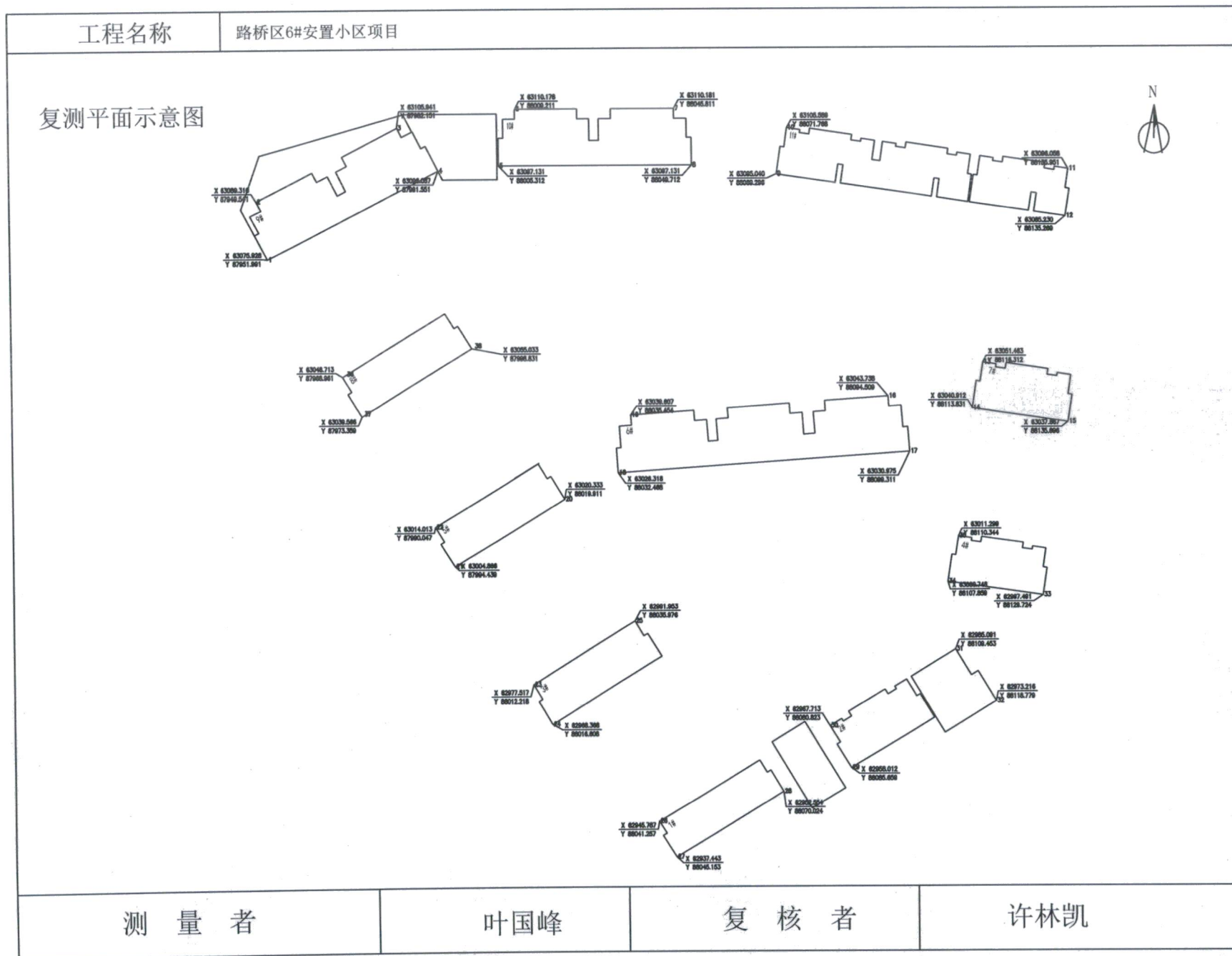
若对本资料有疑议或意见,可在收到资料之日起5日内向我单位反应。

测绘单位: 台州市乾坤测绘有限公司

2019年02月26日



放样复测平面示意图

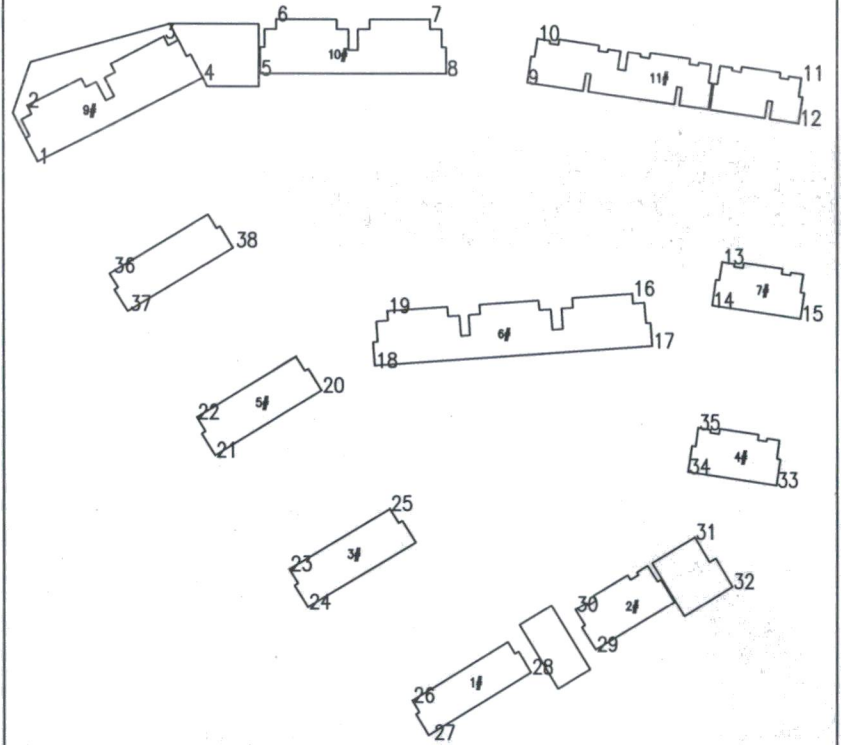


附图二

放样点之记

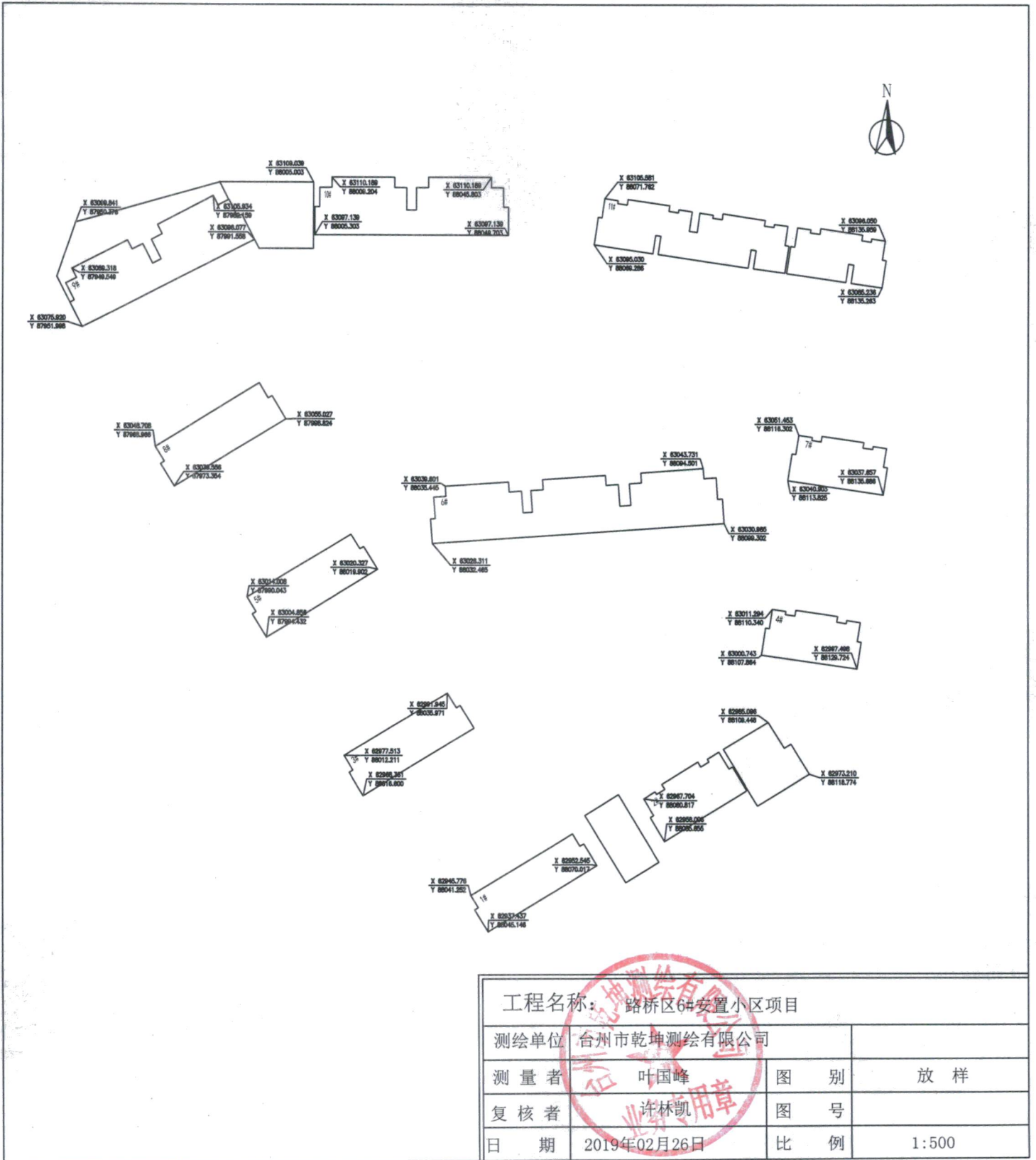
项目	路桥区6#安置小区项目		桩号													
类型	木桩		绘制者	许林凯												
日期	2018年06月03日		现场验核签字													
点位图																
交会距离(m)		注： 放样点点之记 不作放样依据。														

连系图



附图三

放样定位图



工程名称: 路桥区6#安置小区项目			
测绘单位	台州市乾坤测绘有限公司		
测量者	叶国峰	图别	放样
复核者	许林凯	图号	
日期	2019年02月26日	比例	1:500

水准引测成果表

现场点号	等级	高程（米）	属性	现场位置
A1	四等	4.798	现浇	南官河桥东北侧
A2	四等	4.408	现浇	庙南桥中

- 1, 高程采用 1985 国家高程基准;
- 2, 仪器采用江西光仪厂 DS3 水准仪;
- 3, 本次高程引测起始点为 (V394 三等水准) 引致台州市路桥如泰置业有限公司 (6 号地块和 2 号地块), 点号为 A1、A2 四等水准。

说明: 以上高程即提供台州市路桥如泰置业有限公司 (6 号地块和 2 号地块) 施工使用, 由于不确定因素造成点位破坏或者沉降等原因, 建议该成果使用期限为一年, 并定期复测。

引测员 (签字) 许林凯

检查员 (签字) 叶国峰

测绘单位: 台州市乾坤测绘有限公司

2019 年 02 月 25 日